



Ultradźwiękowy licznik ciepła ULTRAHEAT[®] 50

UH50...

Konfiguracja i konstrukcja

Licznik służy do pomiaru ilości ciepła, chłodu lub ciepła i chłodu metodą ultradźwiękową w instalacjach, w których medium jest woda.

Jego najważniejsze cechy to:

- Bardzo wysoka trwałość z uwagi na brak elementów ruchomych
- Zakres pomiarowy dla przepływu 1:100 wg EN 1434, zakres całkowity 1:500
- Dowolne położenie montażowe, montaż na powrocie lub zasilaniu (opcja)
- Nie są wymagane filtry oraz odcinki stabilizujące przepływ
- Metalowa konstrukcja przepływomierza z powierzchnią DuraSurface[®]
- Rejestr miesięczny – ostatnie 18 miesięcy, Rejestr zdarzeń – ostatnie 96 stanów, DataLogger – moduł rozszerzenia pamięci
- Zasilanie bateryjne (bateria 6- lub 11-letnia) lub sieciowe (24 V AC/DC, 110 V AC lub 230 V AC)
- Złącze optyczne wg IEC 870 (M-bus)
- Opcjonalne moduły: M-bus, analogowy, impulsowy, radiowy, CL-pętla prądowa
- Automatyczna kontrola pracy, sygnalizacja błędów

Zastosowanie

Ciepłomierze ultradźwiękowe UH50.. służą do pomiaru ilości ciepła w węzłach ciepłych, jak również w indywidualnych lokalach mieszkalnych i użytkowych. Mogą być też używane do pomiaru ilości chłodu (samego chłodu lub ciepła i chłodu) w instalacjach, w których medium jest woda.

Konstrukcja licznika ciepła

Ciepłomierz składa się z ultradźwiękowego przetwornika przepływu, połączonego z nim elektronicznego przelicznika wskazującego i pary czujników temperatury. Przelicznik wskazujący może być przez użytkownika mocowany na przetworniku przepływu (gdy $t \leq 90 \text{ }^\circ\text{C}$) lub z niego zdejmowany.

Zasada działania

Ilość energii cieplnej oddanej przez wodę grzewczą w określonym czasie jest proporcjonalna do różnicy temperatury na zasilaniu i powrocie oraz do objętości przepływającej wody.

Objętość wody grzewczej jest mierzona za pomocą ultradźwięków - sygnały ultradźwiękowe wysyłane są najpierw w kierunku zgodnym, a następnie w kierunku przeciwnym do kierunku przepływu wody.

Czas przebiegu sygnału ultradźwiękowego pomiędzy nadajnikiem a odbiornikiem poruszającego się w kierunku zgodnym z kierunkiem przepływu wody jest krótszy niż czas przebiegu tego sygnału w kierunku przeciwnym do kierunku przepływu.

Ilość (objętość) wody grzewczej jest następnie obliczana w oparciu o zmierzone czasy przebiegu sygnału ultradźwiękowego w obu kierunkach. Temperatury wody na zasilaniu i na powrocie są mierzone przy użyciu platynowych czujników oporowych.

Następnie objętość wody grzewczej jest mnożona przez różnicę temperatur na zasilaniu i na powrocie a otrzymane iloczyny są całkowane.

Wynikiem tych operacji jest ilość zużytej energii cieplnej, która jest przez ciepłomierz rejestrowana i wyświetlana w jednostkach takich, jak: kWh, MWh, MJ lub GJ.

Przelicznik wskazujący

W całym typoszeregu zastosowano jednolity typ przelicznika do zliczania wszystkich wielkości, o identycznej zasadzie działania, z układem diagnozującym.

Interfejsy przelicznika

Liczniki ciepła UH50 są standardowo wyposażone w optyczny interfejs zgodny z normą EN 62056-21:2002. Ponadto, w celu umożliwienia zdalnego odczytu wskazań, z licznikiem można jednocześnie używać maksymalnie dwóch z niżej wymienionych modułów (ograniczenia z tym związane: patrz tabela poniżej):

- Moduł impulsowy (impulsy: ilość ciepła / objętość / stan pracy urządzenia / rejestr taryfowy 1 / rejestr taryfowy 2, izolowane, bez odbić)
- Moduł CL (bierna 20 mA pętla prądowa zgodna z normą EN 62056-21:2002)
- Moduł komunikacyjny M-bus zgodny z EN 1434-3, stały i rozszerzony, zmienny protokół (może być też użyty do podłączenia odpowiedniego regulatora grzewczego)
- Moduł analogowy
- Moduł komunikacji radiowej
- Moduł rozszerzający (zewnętrzny)

Wymienione wyżej moduły nie mają żadnego wpływu na pomiar zużycia ciepła, dlatego można je wymieniać w każdym czasie bez naruszenia przyklejonej etykiety.

Możliwe kombinacje łączenia 2 modułów

Moduł impulsowy z „szybkim” impulsowaniem zawsze musi być podłączony jako moduł 2.

Uwaga: Późniejsze zamontowanie kolejnego modułu impulsowego w gnieździe o numerze 1 może spowodować zmianę wartości na wyjściach modułu 2!

Także moduł komunikacji radiowej musi zawsze być podłączony jako moduł 2.

Pozostałe ograniczenia dotyczące możliwych kombinacji modułów są przedstawione w poniższej tabeli.

		W gnieździe dla modułu 2 jest zainstalowany ...						
		AM	Moduł impulsowy		MB	CL	RM	
			„standard”	„szybki” *)				
W gnieździe dla modułu 1 może być zainstalowany	AM	tak	tak	tak	tak (4)	tak	tak	
	Moduł impulsowy	„standard”	tak	tak (3)	tak (2)	tak (4)	tak	tak
		„szybki”	nie	nie	nie	nie	nie	nie
	MB	tak	tak	tak	tak (4)	tak (1)	tak	
	CL	tak	tak	tak	tak (1)	nie	tak	
	RM	nie	nie	nie	nie	nie	nie	

*) możliwe jest zainstalowanie tylko jednego modułu z szybkim impulsowaniem; moduł taki jest dopuszczalny tylko w gnieździe o numerze 2; minimalny czas trwania impulsu = 2 ms, gdy moduł impulsowy 1 nie jest zainstalowany, lub 5 ms gdy jest zainstalowany

- (1) Dla modułu komunikacji M-bus z połączeniem do regulatora, odczyt CL może trwać nawet aż 40 s
- (2) Czas trwania impulsów przy szybkim impulsowaniu - min. 5 ms
- (3) Pierwszy i drugi kanał mogą być sparametryzowane indywidualnie
- (4) Adres wtórny dla obu modułów może być zmieniony tylko poprzez moduł nr 1

Wyświetlacz

Liczba miejsc po kropce dziesiętnej w wyświetlanej wartości jest wskazywana przez otaczające obramowanie.

Wartości kalibrowane można łatwo rozpoznać, gdyż są wyświetlane z gwiazdkami (oprócz wartości wyświetlana jest dodatkowo gwiazdka).

Informacje wyświetlane przez licznik ciepła są pogrupowane w kilka poziomów, nazywanych „pętlami”. Naciskanie przycisku 2 raz za razem, pozwala cyklicznie wyświetlać wszystkie wartości zaliczane do pętli użytkownika (Pętla 0).

Uwaga: W zależności od sposobu sparametryzowania licznika, liczba wyświetlanych pozycji oraz danych może różnić się od liczby pozycji i danych opisanych poniżej. Ponadto, niektóre funkcje przycisków mogą być wyłączone.

Pętla użytkownika („Pętla 0”)

L 00P 0	Nagłówek pętli
1234567 kWh	Skumulowana ilość ciepła ze stanem taryfowym
T' 1234567 kWh	Rejestr taryfowy 1 (opcja)
1234567 m ³	Skumulowana objętość
8,888,888 kWh	Test segmentów wyświetlacza
F - - - - -	Komunikat błędu z numerem kodu błędu

Przycisk 1 służy do przełączania pomiędzy pętlą użytkownika „0” a pętlami serwisowymi (pętla od 1 do n).

**Pętla serwisowe
(wybór)**

L.OOP 1	Pętla serwisowa 1
L.OOP 2	Pętla serwisowa 2
...	...
LOOP n	Pętla serwisowa n

Każdorazowe naciśnięcie przycisku 1 powoduje wyświetlenie następnej pętli serwisowej. Gdy wyświetlana jest ostatnia z tych pętli i zostanie naciśnięty przycisk 1, na wyświetlaczu ponownie pojawi się pętla użytkownika (pętla 0).

Przycisk 2 pozwala wyświetlić parametry z aktualnie wybranej pętli serwisowej. Naciśnięcie przycisku 2 „wewnątrz” pętli pozwala wyświetlić następną linię (wiersz z wartością parametru). Po wyświetleniu ostatniej linii, naciśnięcie przycisku 2 powoduje ponowne wyświetlenie pierwszej linii.

**Pętla serwisowa 1
(„Pętla 1”)**

L.OOP 1	Nagłówek pętli
1234 m ³ /h	Aktualna wartość natężenia przepływu
904 kW	Aktualna moc cieplna
91 56 °C	Aktualna temperatura na zasilaniu i na powrocie
1234 h	Czas pracy
1234 h	Czas pracy z natężeniem przepływu
123 h	Czas przerwy
K 12345678	Numer odbiorcy, 8-cyfrowy
100506	Data
3 105--	Dzień automatycznego bilansu za rok (DD.MM)
1234567 kWh	Ilość ciepła za rok miniony, odczytana w dniu bilansu
123456 m ³	Objętość za rok miniony, odczytana w dniu bilansu
FW 1 5-00	Nr wersji oprogramowania

**Pętla serwisowa 2
(„Pętla 2”)**

W pętli serwisowej 2 wyświetlane są wartości **maksymalne**. Naciskanie raz za razem przycisku 2 powoduje cykliczne wyświetlanie tych wartości jedna po drugiej.

L.OOP 2	Nagłówek pętli
Ma 3899 m ³ /h	Maksymalne natężenie przepływu, co 2 sekundy zamienia się z datą wystąpienia tego maksimum
St 13 1205	
Ma 2889 kW	Maksymalna moc cieplna, co 2 sekundy zamienia się z datą wystąpienia tego maksimum
St 11 1205	
Ma 98 87 °C	Maksymalne temperatury na zasilaniu i na powrocie, wyświetlane maksima zamieniają się co 2 sekundy z datami ich wystąpienia
St 08 1205	
St 04 1205	
MP 60 min	Okres pomiarowy dla obliczenia wartości maksymalnych

**Pętla serwisowa 3
(„Pętla 3”)**

Pętla serwisowa 3 pozwala wyświetlić miesięczne wartości wskazań. Przycisk 1 służy do wyboru miesiąca, dla którego chcemy wyświetlić wskazania (możliwość wyboru jednego z 18 poprzednich miesięcy). Dane za wybrany miesiąc wyświetla się, naciskając przycisk 2. Każde kolejne naciśnięcie przycisku 2 powoduje wyświetlenie kolejnego wskazania za wybrany miesiąc.

L.OOP 3	Nagłówek pętli
0 10 106 M	Dzień bilansu miesięcznego dla grudnia 2005 r.
0 11 1205 M	Dzień bilansu miesięcznego dla listopada 2005 r.
...	...
0 07 04 M	Dzień bilansu miesięcznego dla lipca 2004 r.

Naciskając przycisk 2 można wyświetlić następujące wskazania dla wybranego miesiąca:

123456,7 kWh	Ilość ciepła na dzień bilansu
T' 1234567 kWh	Wartość rejestru taryfowego na dzień bilansu (opcja)
1234567 m ³	Objętość na dzień bilansu
M _a 3899 m ³ /h	Maksymalna wartość natężenia przepływu na dzień bilansu, co 2 sekundy zamienia się z datą wystąpienia tego maksimum
S _t 13,1205	
M _a 288,9 kW	Maksymalna moc cieplna na dzień bilansu, co 2 sekundy zamienia się z datą wystąpienia tego maksimum
S _t 11,1205	
M _a 98 87 °C	Maksymalne temperatury na zasilaniu i na powrocie, co 2 sekundy zamieniają się z datami wystąpienia tych maksimum
S _t 08,1205	
S _t 04,1205	
F _d 123 h	Czas przerwy na dzień bilansu

Po wyświetleniu ostatniego wskazania miesięcznego na wyświetlaczu pojawi się ponownie wcześniej wybrany dzień bilansu miesięcznego. Naciśnięcie w tej sytuacji przycisku 1 spowoduje wybranie następnego dnia bilansu miesięcznego.

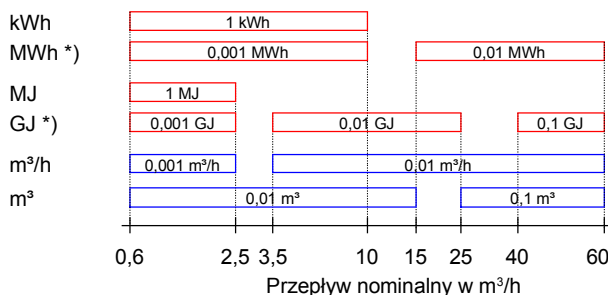
Pętla serwisowa 4 („Pętla 4”)

Pętla serwisowa 4 pozwala wyświetlić **wartości parametrów** konfigurujących działanie licznika ciepła. Każde kolejne naciśnięcie przycisku 2 powoduje wyświetlenie kolejnego parametru.

L.OOP 4	Nagłówek pętli
T2 0,000 m ³ /h	Aktualna taryfa (opcja), co 2 sekundy zamienia się z wartością progową 1 ustawioną dla tego parametru
' 0,000 m ³ /h	
FP 200 SEC	Interwał pomiarowy dla natężenia przepływu
TP 30 SEC	Interwał pomiarowy dla temperatury
Modul 1 MII	Moduł 1: moduł M-bus
FP1 127	Adres pierwotny 1 dla modułu M-bus
A 12345678	Adres wtórny dla modułu M-bus, adres 8-cyfrowy
Modul 2-1 EE	Moduł 2: moduł impulsowy; kanał 1 = ilość ciepła, kanał 2 = objętość, wyświetlane wartości zamieniają się co 2 sekundy
Modul 2-2 EV	
PO1 12500Wh/l	Waga dla impulsów ilości ciepła *)
PO2 00250 L/l	Waga dla impulsów objętości *)
PO3 2ms	Czas trwania impulsu w ms *)

*) dla „szybkich impulsów”

Rozdzielczość wyświetlacza



*) Miejsca po kropce dziesiętnej „migoczą”, są „statyczne” lub są „ukryte”

Liczba miejsc po kropce dziesiętnej w wyświetlanej wartości zależy od wybranej ścieżki pomiaru i wybranej wielkości.

Przechowywane wskazania

Wskazania dotyczące poprzedniego roku

Moduł elektroniki przechowuje w swojej pamięci wskazania licznika dotyczące ilości ciepła, objętości, rejestru taryfowego, czasu przerwy, interwału pomiarowego dla natężenia przepływu oraz bieżące, maksymalne wartości następujących parametrów: natężenia przepływu, mocy cieplnej, różnicy temperatur, temperatur na zasilaniu i na powrocie wraz z datami wystąpienia tych maksimów.

Wskazania miesięcznych bilansów

Przelicznik elektroniczny przechowuje w swojej pamięci wskazania dotyczące ilości ciepła, objętości, rejestru taryfowego, czasu przerwy w działaniu, interwału pomiarowego dla natężenia przepływu oraz miesięczne wartości maksymalne następujących parametrów: natężenia przepływu, mocy cieplnej, różnicy temperatur, temperatur na zasilaniu i na powrocie wraz z datami wystąpienia tych maksimów. Wskazania miesięcznych bilansów dostępne są dla ostatnich 18 miesięcy.

Uwaga: Standardowym czasem wykorzystywanym przez moduł elektroniki jest Czas Środkowo-Europejski (CET). Gdy zostanie włączona zmiana czasu zimowego na czas letni i vice versa, przelicznik elektroniczny będzie uwzględniał taką opcję w rejestrowaniu opisanych wyżej bilansów.

Wskazania bilansów miesięcznych można także odczytać przy użyciu optycznego interfejsu oraz interfejsu prądowego 20 mA.

Komunikaty błędów

Licznik ciepła bez przerwy wykonuje autodiagnostykę i może wyświetlać wymienione niżej komunikaty błędów.

Kod błędu	Opis błędu / działanie, które należy podjąć po wystąpieniu błędu
F0	Brak zliczania przepływu; Zapowietrzony przepływomierz / należy odpowietrzyć instalację
F1	Przerwa w obwodzie czujnika na zasilaniu
F2	Przerwa w obwodzie czujnika na powrocie
F3	Uszkodzenie modułu elektronicznego odpowiedzialnego za obliczanie temperatury
F4	Rozładowana bateria; wymienić baterię
F5	Zwarcie w obwodzie czujnika na zasilaniu
F6	Zwarcie w obwodzie czujnika na powrocie
F7	Błąd pamięci wewnętrznej
F8	Kody błędów F1, F2, F3, F5 oraz F6 nie zostały zresetowane i są sygnalizowane przez okres dłuższy niż 8 godzin. Pomiary nie są wykonywane.
F9	Błąd modułu elektroniki

Komunikat błędu F8 musi być wyzerowany w trybie ustawiania parametrów (ręcznie, oprogramowanie PappaWin). Wszystkie inne komunikaty błędów są resetowane automatycznie, zaraz po skorygowaniu sytuacji, która spowodowała wystąpienie błędu.

Funkcje rejestracji zdarzeń

Rejestr zdarzeń

W wewnętrznym rejestrze zdarzeń rejestrowane są w porządku chronologicznym – zgodnie z czasem ich wystąpienia – zdarzenia mające związek z sytuacją metrologiczną (błędy, stany i akcje). Zdarzenia podlegające rejestrowaniu są predefiniowane. Danych z rejestru zdarzeń nie można usunąć.

Każde zdarzenie jest zapisywane w 4-poziomowym rejestrze przesuwym; gdy dane dotyczące zdarzenia nie mieszczą się w rejestrze (przepełnienie rejestru), są one przenoszone do 25-poziomowego bufora roboczego. Dlatego, dla każdego zdarzenia można prześledzić co najmniej 4 przypadki jego wystąpienia.

W rejestrze miesięcznym są przechowywane stany błędów, które wystąpiły w bieżącym miesiącu, a także w ciągu ostatnich 18 miesięcy (bez daty i czasu wystąpienia).

Nr kol.	Rodzaj zdarzenia	Opis
1	Wystąpienie błędu lub powrót do trybu normalnego	F0 = Zapowietrzony moduł pomiarowy
2		F1 = Przerwa w obwodzie czujnika na zasilaniu
3		F2 = Przerwa w obwodzie czujnika na powrocie
4		F3 = Uszkodzenie modułu elektronicznego odpowiedzialnego za obliczanie temperatury
5		F5 = Zwarcie w obwodzie czujnika na zasilaniu
6		F6 = Zwarcie w obwodzie czujnika na powrocie
7		F8 = Błąd czujnika trwający > 8 godzin
8		F9 = Błąd ASIC
9		Wystąpienie określonego stanu lub jego zakończenie
10	Temperatura w przepływomierzu poniżej temperatury minimalnej	
11	Została przekroczona maksymalna wartość natężenia przepływu qs	
12	Ostrzeżenie dot. zanieczyszczenia	
13	Awaria zasilania sieciowego	
14	Wystąpił błąd CRC	
15	Wystąpienie zdarzenia	Sparametryzowano wartości regulacyjne
16		F7-(EEPROM) Wstępne ostrzeżenie
17		Wykonano reset
18		Sparametryzowano datę / czas
19		Sparametryzowano dzień bilansu rocznego
20		Sparametryzowano dzień bilansu miesięcznego
21		Wykonano główny reset
22		Skasowano wszystkie czasy
23		Skasowano czas przerwy
24		Skasowano wartości maksymalne

Odczyt jest możliwy przy wykorzystaniu interfejsu optycznego oraz oprogramowania PappaWin.

Rejestrator danych (opcja)

Rejestrator danych pozwala na archiwizowanie danych, które użytkownik może wybrać z predefiniowanego zestawu wielkości. Rejestrator danych zawiera 4 archiwa, którym można przypisać 4, 6 lub 8 kanałów.

Dane mogą być przypisane do dowolnego z tych kanałów.

Archiwum	Interwał archiwizacji	Pojemność archiwum	Czasowy przedział uśredniania do obliczenia wartości maksymalnych
Godzinowe	1 godzina	45 dni	1 godzina *)
Dzienne	1 dzień	65 dni	1 godzina
Miesięczne	1 miesiąc	15 miesięcy	1 godzina
Roczne	1 rok	15 lat	1 godzina / 24 godziny

*) Dla okresów pomiarowych krótszych od 1 godziny, przyjmowane są największe wartości spośród wartości maksymalnych obliczonych na podstawie 1-godzinowego przedziału uśredniania.

Archiwizowane wartości danych są znakowane czasem.

Odczyt jest możliwy przy wykorzystaniu interfejsu optycznego oraz oprogramowania PappaWin.

Uwaga

Do transmisji danych używany jest format specyficzny dla producenta urządzenia.

Zestaw wielkości, które mają być zarchiwizowane	
Wskazania licznika na koniec okresu dla...	Ilość ciepła Rejestr taryfowy 1 Rejestr taryfowy 2 Rejestr taryfowy 3 Objętość Czas pracy *) Czas trwania awarii *) Wejście impulsowe 1 Wejście impulsowe 2 *) w zależności od ustawienia parametrów: godziny lub dni
Chwilowe wartości na koniec okresu dla....	Moc cieplna Natężenie przepływu Temperatura na zasilaniu Temperatura na powrocie Różnica temperatur Sygnalizowane błędy
Wartości maksymalne dla...	Moc cieplna Natężenie przepływu Temperatura na zasilaniu Temperatura na powrocie Różnica temperatur

Zasilanie

Do wyboru jedna z opcji:

- Bateria o żywotności 6 lub 11 lat
- Moduł zasilający 24 V AC/DC lub 230 V AC

Czujnik temperatury

Ciepłomierze dostarczane są z czujnikami Ø5,2 x 45 mm, z kablem 1,5 m (czujniki standardowe) lub 5 m z odpowiednimi osłonami. Dostępne są również inne wykonania czujników i osłon na specjalne zamówienie.

Certyfikaty

Zgodny z dyrektywą MID, EN 1434 klasa 2, PTB i w większości krajów europejskich.

Dane techniczne przelicznika

Zakres temperatur	2 do 180 °C
Zakres różnic temperatur $\Delta\theta$	3 do 120 K
Wartość „rozruchowa”	0,2 K
Współczynnik cieplny	kompensacja płynna
Temperatura otoczenia	5 do 55 °C
Temperatura magazynowania	-20 do 60 °C
Stopień ochrony	IP54 wg EN 60529
Wymiary	135 x 135 mm

Przetworniki przepływu

q _p m ³ /h	Długość mm	Przyłącza		Ciśnienie nominalne
		gwintowane	kołnierzowe	
0,6	110	3/4"		PN16 (lub PN25)
	190	1"		PN16 (lub PN25)
	190		DN20	PN25
1,5	110	3/4"		PN16 (lub PN25)
	190	1"		PN16 (lub PN25)
	190		DN20	PN25
2,5	130	1"		PN16 (lub PN25)
	190	1"		PN16 (lub PN25)
	190		DN20	PN25
3,5	260	1 1/4"		PN16 (lub PN25)
	260		DN25	PN25
6	260	1 1/4"		PN16
	260		DN25	PN25
10	300	2"		PN16
	300		DN40	PN25
15	270		DN50	PN25
25	300		DN65	PN25
40	300		DN80	PN25
60	360		DN100	PN16 (lub PN25)

Dane techniczne przetworników przepływu

Małe liczniki

Przepływ nominalny	q _p	0,6	1,5	2,5	m ³ /h
Klasa metrologiczna		1:100	1:100	1:100	
Przepływ maksymalny	q _s	1,2	3,0	5,0	m ³ /h
Przepływ minimalny	q _i	6	15	25	l/h
Próg działania		2,4	6,0	10	l/h
Spadek ciśnienia przy q _p (110 i 130 mm / 190 mm)	Δp	150	150 / 160	200	mbar
Przepływ przy Δp = 1 bar (110 i 130 mm / 190 mm)	K _v	1,5	3,9 / 3,8	5,6	m ³ /h
Pozycja montażu		dowolna			
Miejsce montażu		na powrocie lub na zasilaniu			
Odcinki rur prostych		niewymagane			
Zakres temperatury		5 do 130 °C			
Temperatura maksymalna	t _{max}	150 °C przez 2000 h			
Krótkotrwały przepływ maksymalny		2,8 x q _p			
Ciśnienie nominalne	PN	1,6 MPa (PN16)			
Błąd pomiarowy wg EN 1434 (klasa 2)		2 + 0,02 q _p /q			%
		maks. 5 %			

Duże liczniki

Przepływ nominalny	q_p	3,5	6	10	15	25	40	60	m^3/h
Klasa metrologiczna		1:100	1:100	1:100	1:100	1:100	1:100	1:100	
Przepływ maksymalny	q_s	7,0	12	20	30	50	80	120	m^3/h
Przepływ minimalny	q_i	35	60	100	150	250	400	600	l/h
Próg działania		14	24	40	60	100	160	240	l/h
Spadek ciśnienia przy q_p	Δp	65	150	100 / 165	100	105	160	115	mbar
Przepływ przy $\Delta p = 1$ bar	K_V	14	15	32	48	77	100	177	m^3/h
Pozycja montażu		dowolna							
Miejsce montażu		na powrocie lub na zasilaniu							
Odcinki rur prostych		niewymagane							
Zakres temperatury		5 do 130 °C							
Temperatura maksymalna	t_{max}	150 °C przez 2000 h							
Krótkotrwały przepływ maksymalny		2,8 x q_p							
Ciśnienie nominalne	PN	1,6 MPa (PN16) 2,5 MPa (PN25)			2,5 MPa (PN25)			1,6 MPa (PN16) 2,5 MPa (PN25)	
Błąd pomiarowy wg EN 1434 (klasa 2)		2 + 0,02 q_p/q maks. 5 %				%			

Dane do zamówienia:

Ciepłomierz ultradźwiękowy ULTRAHEAT 50

U H 5 0 - A - [] - D - P L O 6 E - 0 H - A - 0 - 0 - 0 - M 2

Typ licznika i miejsce montażu

licznik ciepła	montaż POWRÓT	A
licznik ciepła	montaż ZASILANIE	B

Przetwornik przepływu

qp = 0,6 m3/h	qi = 6 l/h	qs = 1,2 m3/h	110 mm	PN16	G 3/4"	0 5
qp = 0,6 m3/h	qi = 6 l/h	qs = 1,2 m3/h	110 mm	PN25	G 3/4"	0 6
qp = 0,6 m3/h	qi = 6 l/h	qs = 1,2 m3/h	190mm	PN16	G 1"	0 7
qp = 0,6 m3/h	qi = 6 l/h	qs = 1,2 m3/h	190mm	PN25	DN20	0 8
qp = 0,6 m3/h	qi = 6 l/h	qs = 1,2 m3/h	190mm	PN25	G 1"	0 9
qp = 1,5 m3/h	qi = 15 l/h	qs = 3 m3/h	110 mm	PN16	G 3/4"	2 1
qp = 1,5 m3/h	qi = 15 l/h	qs = 3 m3/h	110 mm	PN25	G 3/4"	2 2
qp = 1,5 m3/h	qi = 15 l/h	qs = 3 m3/h	190 mm	PN16	G 1"	2 3
qp = 1,5 m3/h	qi = 15 l/h	qs = 3 m3/h	190 mm	PN25	DN20	2 4
qp = 1,5 m3/h	qi = 15 l/h	qs = 3 m3/h	190 mm	PN25	G 1"	2 5
qp = 2,5 m3/h	qi = 25 l/h	qs = 5 m3/h	130 mm	PN16	G 1"	3 6
qp = 2,5 m3/h	qi = 25 l/h	qs = 5 m3/h	130 mm	PN25	G 1"	3 7
qp = 2,5 m3/h	qi = 25 l/h	qs = 5 m3/h	190 mm	PN16	G 1"	3 8
qp = 2,5 m3/h	qi = 25 l/h	qs = 5 m3/h	190 mm	PN25	DN20	3 9
qp = 2,5 m3/h	qi = 25 l/h	qs = 5 m3/h	190 mm	PN25	G 1"	4 0
qp = 3,5 m3/h	qi = 35 l/h	qs = 7 m3/h	260 mm	PN16	G 1 1/4"	4 5
qp = 3,5 m3/h	qi = 35 l/h	qs = 7 m3/h	260 mm	PN25	DN25	4 6
qp = 3,5 m3/h	qi = 35 l/h	qs = 7 m3/h	260 mm	PN25	G 1 1/4"	4 7
qp = 6 m3/h	qi = 60 l/h	qs = 12 m3/h	260 mm	PN16	G 1 1/4"	5 0
qp = 6 m3/h	qi = 60 l/h	qs = 12 m3/h	260 mm	PN25	DN25	5 2
qp = 10 m3/h	qi = 100 l/h	qs = 20 m3/h	300 mm	PN16	G 2"	6 0
qp = 10 m3/h	qi = 100 l/h	qs = 20 m3/h	300 mm	PN25	DN40	6 1
qp = 15 m3/h	qi = 150 l/h	qs = 30 m3/h	270 mm	PN25	DN50	6 5
qp = 25 m3/h	qi = 250 l/h	qs = 50 m3/h	300 mm	PN25	DN60	7 0
qp = 40 m3/h	qi = 400 l/h	qs = 80 m3/h	300 mm	PN25	DN80	7 4
qp = 60 m3/h	qi = 600 l/h	qs = 120 m3/h	360 mm	PN16	DN100	8 2
qp = 60 m3/h	qi = 600 l/h	qs = 120 m3/h	360 mm	PN25	DN100	8 3

Przewód impulsowy pomiędzy przelicznikiem i przetwornikiem przepływu

długość przewodu impulsowego 1,5m	C
długość przewodu impulsowego 3m	D
długość przewodu impulsowego 5m	E

Czujniki temperatury Pt500

bez czujników temperatury	0 0
Pt500 do montażu w tulejach z przewodem 1,5m	0 H
Pt500 do montażu w tulejach z przewodem 5m	0 J

Zasilanie

bez zasilania	0
bateria 6-letnia (2xAAA)	A
bateria 11-letnia (typ D)	E
zasilacz 12...24 V AC/DC z wtyczką	M
zasilacz 220...240V AC z kablem 1,5m	N
zasilacz 220...240V AC z kablem 5m	P

Moduły komunikacyjne do slotu 1 (lewy)

bez modułu	0
Moduł impulsowy z transoptorami (standard), 2 wyjścia	P
Moduł impulsowy z OptoMOS, 2 wyjścia	L
Moduł CL	C
Moduł M-bus (standard)	B
Moduł M-bus, możliwość wyboru gwarantowanej ramki danych	G
Moduł M-bus, minimalny cykl odczytu 30s	D
Moduł analogowy	A

Moduły komunikacyjne do slotu 2 (prawy)

bez modułu	0
Moduł impulsowy z transoptorami (standard), 2 wyjścia	P
Moduł impulsowy z OptoMOS, 2 wyjścia	L
Moduł CL	C
Moduł M-bus (standard)	B
Moduł M-bus, możliwość wyboru gwarantowanej ramki danych	G
Moduł M-bus, minimalny cykl odczytu 30s	D
Moduł analogowy	A
Moduł radiowy z wewnętrzną anteną	R

Data logger

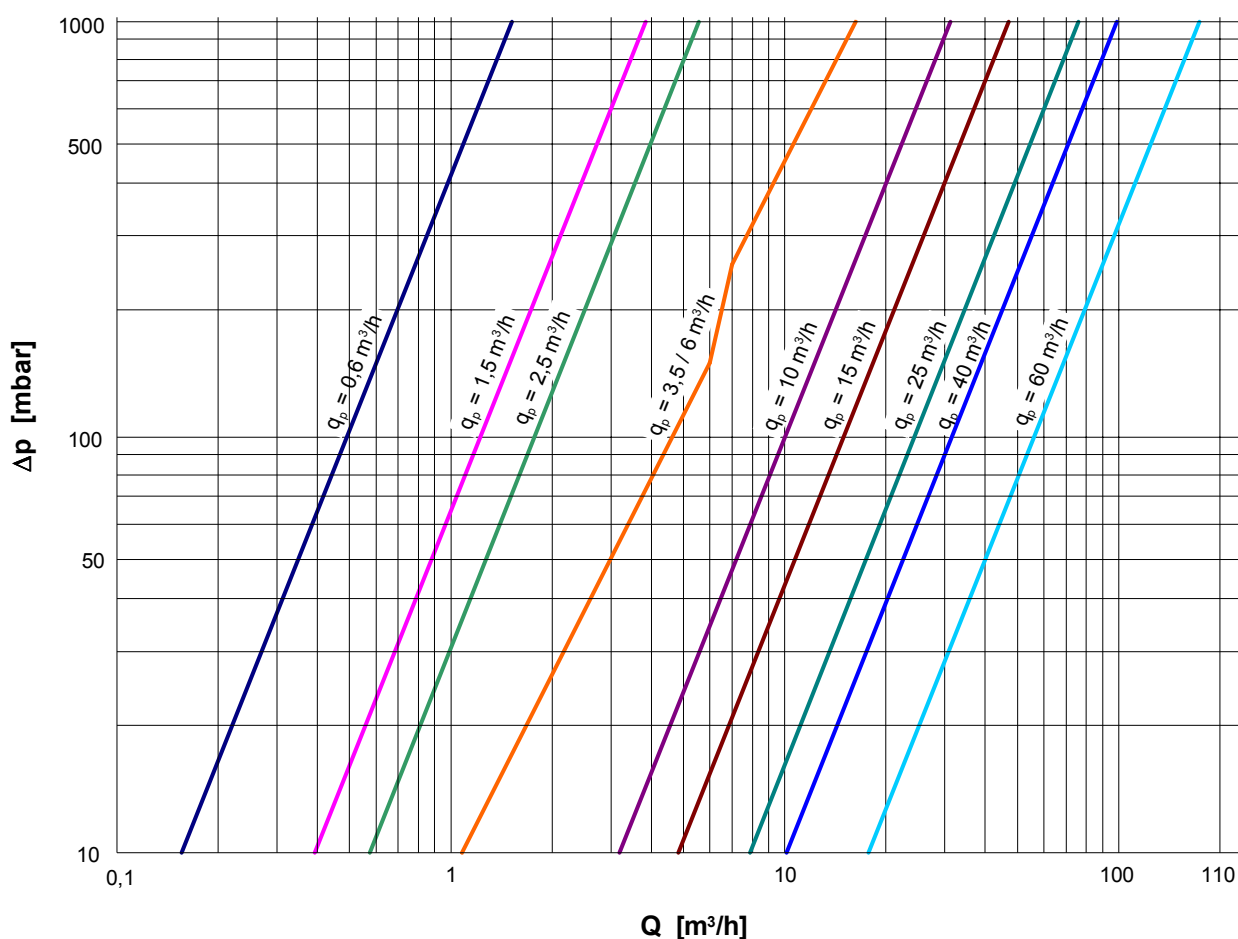
bez modułu	0
Data logger, 8 kanałów	8

Moduły i zasilacze jako akcesoria

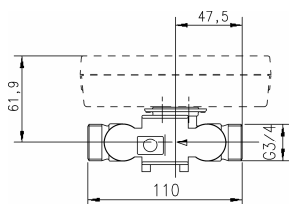
Opis	Oznaczenie typu
Zasilacz 110 V AC z kablem 1,5 m	WZU-AC110-15
Zasilacz 110 V AC z kablem 5 m	WZU-AC110-50
Zasilacz 230 V AC z kablem 1,5 m	WZU-AC230-15
Zasilacz 230 V AC z kablem 5 m	WZU-AC230-50
Zasilacz 24 V AC/DC z wtyczką	WZU-ACDC24-00

Moduł analogowy	WZU-AM
Moduł CL	WZU-CL
Moduł M-bus	WZU-MB
Moduł M-bus z aktualizacją wskazań minimum co 30 sekund	WZU-MB-30
Moduł M-bus z gwarantowanymi ramkami danych	WZU-MB-GR
Moduł impulsowy	WZU-P2
Moduł impulsowy z wyjściem OptoMOS	WZU-P2L
Moduł radiowy z 2 wejściami impulsowymi do wodomierzy	WZU-RM ALAND

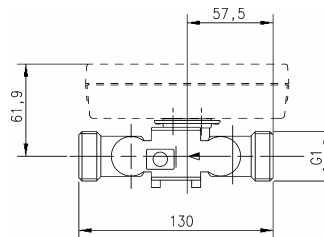
Charakterystyka spadków ciśnień



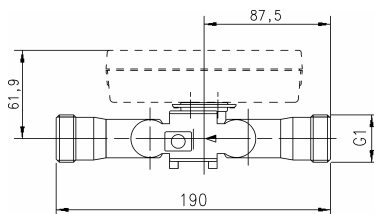
Małe liczniki ciepła



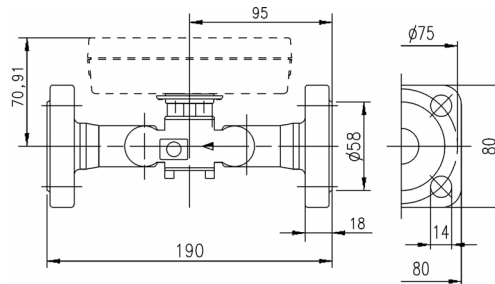
Całkowita długość 110 mm



Całkowita długość 130 mm

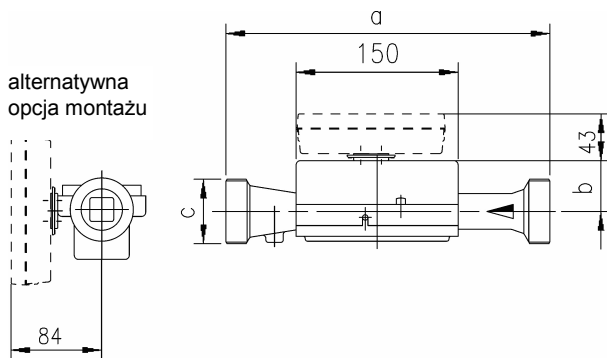


Całkowita długość 190 mm
(połączenie gwintowe)



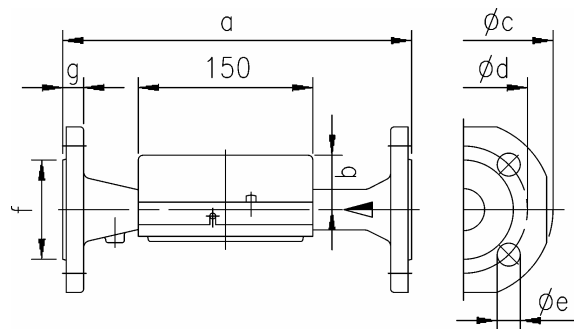
Całkowita długość 190 mm
(połączenie kołnierzowe)

Duże liczniki ciepła ze złączem gwintowym



Nr zamówienia	q_p m ³ /h	PN bar	a	b	c
UH50...45	3,5	16	260	51	1 1/4"
UH50...47	3,5	25	260	51	1 1/4"
UH50...50	6	16	260	51	1 1/4"
UH50...60	10	16	300	48	2"

Duże liczniki ciepła ze złączem kołnierzowym



Nr zamówienia	q_p m ³ /h	PN bar	DN	a	b	Øc	Ød	Øe	Licz. otw.	f	g
UH50...46	3,5	25	25	260	51	115	85	14	4	68	18
UH50...52	6	25	25	260	51	115	85	14	4	68	18
UH50...61	10	25	40	300	48	150	110	18	4	88	18
UH50...65	15	25	50	270	46	165	125	18	4	102	20
UH50...70	25	25	65	300	52	185	145	18	8	122	22
UH50...74	40	25	80	300	56	200	160	18	8	138	24
UH50...82	60	16	100	360	68	235	180	18	8	158	24
UH50...83	60	25	100	360	68	235	190	22	8	158	24

Standardowe osłony do czujników

Standardowe osłony do czujników o długościach 43 / 83 / 123 mm.