

Arkusz informacyjny

XB

Płytowy, lutowany wymiennik ciepła

Opis / zastosowanie



XB jest płytowym, lutowanym wymiennikiem ciepła przeznaczonym do stosowania w systemach ciepłowniczych (tj. klimatyzacja, ogrzewanie, ciepła woda użytkowa). Lutowane płytowe wymienniki ciepła typu XB wykonywane są w kilku wersjach różniących się wielkością płyt.

Główne dane techniczne:

- Min. temperatura -10 °C
- Max. temperatura +180 °C
- Max. ciśnienie robocze 25 bar
- Woda obiegowa / Wodny roztwór glikolu do max. 50%
- Średnice króćców DN (gwintowane lub kołnierzowe) 20...100

Certyfikaty:

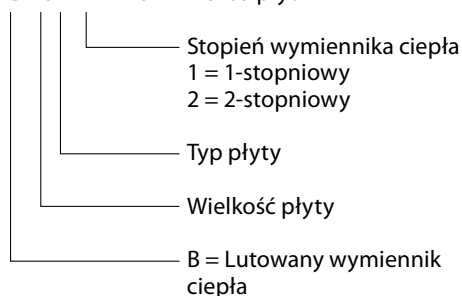
- Certyfikat zatwierdzenia systemu jakości (moduł H) zgodnie z Dyrektywą Ciśnieniową (PED) 97/23/WE
- Certyfikat zatwierdzenia systemu jakości zgodnie z ISO 9001:2000
- Certyfikat zatwierdzenia systemu jakości zgodnie z ISO 14001:2004
- Atest Higieniczny PZH
- GOST/Rosja
- SVGW/Szwajcaria
- VA/Dania

Arkusz informacyjny Płyty, lutowany wymiennik ciepła, XB

Zamawianie

Znaczenie symboli typu **XB**

XB 10L - 1 - 10 — Liczba płyt

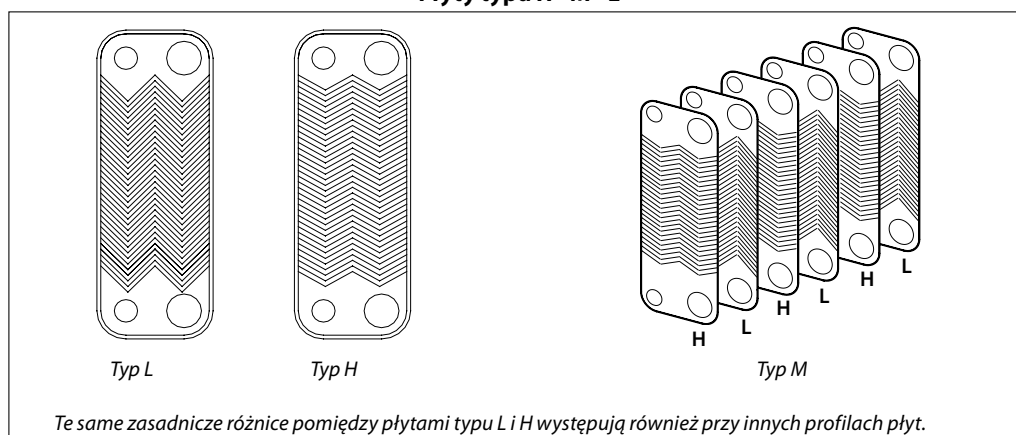


Wymiennik ciepła typu XB może składać się z płyt typu L lub H.

Płyta typu H ma większy kąt nachylenia wytlóczeń niż płyta typu L. Płyta typu H ma szersze zastosowanie dla pewnych temperatur niż płyta typu L. Wymienniki ciepła składające się z płyt typu H charakteryzują się lepszą wydajnością cieplną, ale również wyższymi oporami przepływu (stratami ciśnienia).

Pakiet płyt może być również kombinacją tych dwóch typów. Jeżeli co druga płyta jest płytą typu H i co druga płyta jest płytą typu L, kombinacja nosi nazwę typu M.

Płyty typu H - M - L



Te same zasadnicze różnice pomiędzy płytami typu L i H występują również przy innych profilach płyt.

1-stopniowe lutowane wymienniki ciepła typu XB

Typ	XB 04-1	XB 06L-1	XB 06H-1	XB 10-1	XB 20-1	XB 24-1	XB 30-1	XB 36-1	XB 40-1
Króćce	Gwintowane	Gwintowane	Gwintowane	Gwintowane	Gwintowane	Gwintowane	Gwintowane	Gwintowane	Gwintowane
	G ¾ A	G ¾ A	G ¾ A	G 1 A	G 1 A	G ¾ A (G 1 A) ¹⁾	G 1 A	G 1 A	G 1 A
Liczba płyt, n									
8	004B1011	004B2024	004B2036	004B1004	-	-	-	-	-
10	004B1012	004B2025	004B2037	004B1005	004B1205	004B1027	004B1405	004B1070	004B1605
16	004B1014	004B2026	004B2038	004B1008	004B1208	004B1028	004B1408	004B1071	004B1608
20	004B1016	004B2027	004B2039	004B1010	004B1210	004B1029	004B1410	004B1072	004B1610
26	004B1017	004B2028	004B2041	004B1013	004B1213	004B1031	004B1413	004B1073	004B1613
30	004B1019	004B2029	004B2042	004B1015	004B1215	004B1032	004B1415	004B1074	004B1615
36	004B1021	004B2030	004B2043	004B1018	004B1218	004B1033	004B1418	004B1075	004B1618
40	004B1023	004B2031	004B2044	004B1020	004B1220	004B1034	004B1420	004B1076	004B1620
50	004B1024	004B2032	004B2046	004B1025	004B1225	004B1067	004B1425	004B1077	004B1625
60	004B1026	004B2033	004B2047	004B1030	004B1230	004B1068	004B1430	004B1078	004B1630
70	-	004B2034	004B2048	004B1035	004B1235	004B1069	004B1435	004B1079	004B1635
80	-	-	-	-	-	-	004B1440	004B1080	004B1640
90	-	-	-	-	-	-	004B1445	004B1081	004B1645
100	-	-	-	-	-	-	004B1450	004B1082	004B1650
110	-	-	-	-	-	-	-	-	-
120	-	-	-	-	-	-	-	-	-
140	-	-	-	-	-	-	-	-	-
160	-	-	-	-	-	-	-	-	-
180	-	-	-	-	-	-	-	-	-
200	-	-	-	-	-	-	-	-	-

¹⁾ Dla liczby płyt n ≥ 50

Arkusz informacyjny Płytowy, lutowany wymiennik ciepła, XB

Zamawianie, cd

1-stopniowe lutowane wymienniki ciepła typu XB

Typ	XB 51H-1	XB 51L-1	* XB 51H-1 SB		* XB 51L-1 SB		XB 60-1 ²⁾	* XB 60-1 SB	XB 70L-1 ²⁾	XB 70M-1 ²⁾	XB 70H-1 ²⁾
Króćce	Gwint	Gwint	Gwint	Kołnierz	Gwint	Kołnierz	Kołnierz	Kołnierz	Kołnierz	Kołnierz	Kołnierz
	G 2 A	G 2 A	G 2 A	DN 50	G 2 A	DN 50	DN 65	DN 65	DN 65/100 ¹⁾	DN 65/100 ¹⁾	DN 65/100 ¹⁾
Liczba płyt, n											
8	-	-	-	-	-	-	-	-	-	-	-
10	-	-	-	-	-	-	-	-	-	-	-
16	-	-	-	-	-	-	-	-	-	-	-
20	-	-	-	-	-	-	-	-	-	-	-
26	-	-	-	-	-	-	-	-	-	-	-
30	004B1815	004B1194	004B1103	-	004B1345	-	-	-	-	-	-
36	004B1818	004B1195	004B1104	-	004B1346	-	-	-	-	-	-
40	004B1820	004B1196	004B1105	-	004B1347	-	-	-	-	-	-
50	004B1825	004B1197	004B1106	-	004B1348	-	-	-	004B2425	004B2000	004B2012
60	004B1830	004B1198	-	004B1107	-	004B1350	-	-	004B2430	004B2001	004B2013
70	004B1835	004B1199	-	004B1108	-	004B1351	004B2035	004B1136	004B2435	004B2002	004B2014
80	004B1840	004B1200	-	004B1109	-	004B1352	004B2040	004B1138	004B2440	004B2003	004B2015
90	004B1845	004B1201	-	004B1110	-	004B1353	004B2045	004B1115	004B2445	004B2004	004B2016
100	004B1850	004B1202	-	004B1111	-	004B1355	004B2050	004B1116	004B2450	004B2005	004B2017
110	004B1855	004B1203	-	004B1112	-	004B1356	004B2055	004B1117	004B2455	004B2006	004B2018
120	004B1860	004B1204	-	004B1114	-	004B1357	004B2060	004B1118	004B2460	004B2007	004B2019
140	-	-	-	-	-	-	004B2070	004B1119	004B2470	004B2008	004B2020
160	-	-	-	-	-	-	004B2080	004B1120	004B2480	004B2009	004B2021
180	-	-	-	-	-	-	-	-	004B2490	004B2010	004B2022
200	-	-	-	-	-	-	-	-	004B2499	004B2011	004B2023

¹⁾ Strona pierwotna / strona wtórna

²⁾ Dostarczane z fabrycznie zamontowaną podstawą montażową

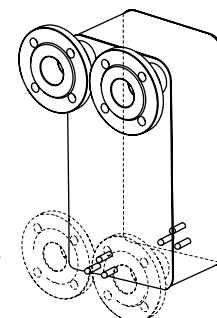
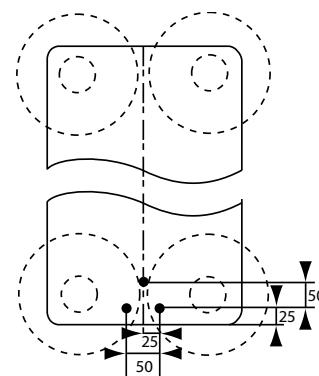
* Wersja specjalna SB

Ta wersja zawiera 3 śruby mocujące z przodu i z tyłu, M12x20

2-stopniowe lutowane wymienniki ciepła typu XB

Typ	XB 04-2	XB 10-2	XB 20-2	XB 30-2	XB 51H-2	XB 51L-2
Króćce	Gwintowane	Gwintowane	Gwintowane	Gwintowane	Gwintowane	Gwintowane
	G ¾ A	G 1 A	G 1 A	G 1 A	G 2 A	G 2 A
Liczba płyt ¹⁾ , n						
20/20	00BB1036	004B3010	-	004B3410	-	-
26/26	004B1037	004B3013	-	004B3413	-	-
30/30	00BB1038	004B3015	-	004B3415	004B3615	004B1292
36/36	004B1039	004B3018	-	004B3418	004B3618	004B1293
40/40	00BB1040	004B3020	004B3220	004B3420	004B3620	004B1294
46/46	004B1041	004B3023	004B3223	004B3423	004B3623	004B1295
50/50	004B1042	004B3025	004B3225	004B3425	004B3625	004B1296
56/56	004B1043	004B3028	004B3228	-	004B3628	004B1297
60/60	004B1044	004B3030	004B3230	-	004B3630	004B1298
66/66	-	-	-	-	004B3633	004B1299
70/70	-	-	-	-	004B3635	004B1300

¹⁾ Drugi stopień / pierwszy stopień



Wersja SB:
Śruby mocujące
z przodu i z tyłu

Arkusz informacyjny Płyty, lutowany wymiennik ciepła, XB

Wersje specjalne

Wersje specjalne wymienników dla innych czynników, króćców / złączek, maks. ciśnień roboczych, materiałów i mocy są dostępne na żądanie. W sprawie szczegółów prosimy kontaktować się z lokalnym przedstawicielem handlowym.

Akcesoria

Złączki lutowanych wymienników ciepła typu XB

	Rodzaj	Przeznaczenie	Wymiary	Nr kat. ¹⁾		
	Lutowane	XB 04, XB 06 XB 24 (n<50)	G ¾ A / 15 mm	004B2945		
			G ¾ A / 18 mm	004B2946		
		XB 10, XB 20 XB 24 (n≥50) XB 30, XB 36, XB 40	G 1 A / 15 mm	004B2904		
			G 1 A / 18 mm	004B2905		
			G 1 A / 22 mm	004B2906		
		XB 51	G 2 A / 28 mm	004B2910		
			G 2 A / 35 mm	004B2911		
			G 2 A / 42 mm	004B2912		
			Spawane	XB 04, XB 06 XB 24 (n<50)	G ¾ A / DN 20	004B2944
XB 10, XB 20 XB 24 (n≥50) XB 30, XB 36, XB 40	G 1 A / DN 15				004B2901	
	G 1 A / DN 20			003H6909		
	G 1 A / DN 25			004B2903		
XB 51	G 2 A / DN 32			004B2907		
	G 2 A / DN 40			004B2908		
	G 2 A / DN 50			004B2909		
	Gwintowane			XB 04, XB 06 XB 24 (n<50)	G ¾ A / G ¾ A	004B2947
					G ¾ A / G 1 A	004B2953
		XB 10, XB 20 XB 24 (n≥50) XB 30, XB 36, XB 40	G 1 A / G ¾ A	004B2913		
			-	-		
			-	-		

n - liczba płyt

¹⁾ Jeden komplet zawiera 2 złączki z nakrętkami oraz uszczelkami

Podstawy montażowe lutowanych wymienników ciepła typu XB

	Przeznaczenie	Nr kat.
	XB 04, 06	004B2948
	XB 24	004B2949
	XB 36	004B2950
	XB 10, 20, 30, 40	004B2919
	XB 51	004B2923
	XB 60	004B2924¹⁾
	XB 70	004B2925¹⁾

¹⁾ Montowane fabrycznie. Zamawianie oddzielnie tylko w celach serwisowych.

Arkusz informacyjny Płytowy, lutowany wymiennik ciepła, XB

Akcesoria, cd.

Izolacja 1-stopniowych lutowanych wymienników ciepła typu XB

Typ	XB 06-1	XB 10-1	XB 20-1	XB 30-1	XB 40-1	XB 51-1	XB 60-1	XB 70-1
Liczba płyt								
8			-	-	-	-	-	-
10						-	-	-
16	004B1191	004B1113	004B1313	004B1513	004B1713	-	-	-
20						-	-	-
26						-	-	-
30						-	-	-
36	004B1192	004B1124	004B1324	004B1524	004B1724	004B1924	-	-
40							-	-
50							-	
60	004B1193	004B1135	004B1335	004B1535	004B1735	004B1935	-	004B2535
70								
80	-	-	-				004B2145	
90	-	-	-	004B1550	004B1750	004B1950		
100	-	-	-					
110	-	-	-	-	-	004B1960	004B2160	
120	-	-	-	-	-			
140	-	-	-	-	-	-	004B2180	
160	-	-	-	-	-	-		
180	-	-	-	-	-	-	-	004B2599
200	-	-	-	-	-	-	-	

Izolacja 2-stopniowych lutowanych wymienników ciepła typu XB

Typ	XB 10-2	XB 20-2	XB 30-2	XB 51-2
Liczba płyt ¹⁾				
20/20		-		-
26/26	004B3115	-	004B3515	-
30/30		-		
36/36	004B3120	-	004B3520	004B3720
40/40				
46/46	004B3125	004B3325	004B3525	004B3725
50/50				
56/56	004B3130	004B3330	-	004B3730
60/60			-	
66/66	-	-	-	004B3735
70/70	-	-	-	

¹⁾ Drugi stopień / pierwszy stopień

Parametry techniczne izolacji

Typ		PU (Poliuretan) (patrz strona 8, XB 10... XB 51)	Błacha stalowa powlekana z izolacją poliestrową (patrz strona 8, XB 60...XB 70)
Przewodność cieplna λ	(W/mK)	0,027	0,042
Maksymalna temperatura	(°C)		
Stała		130	150
Krótkotrwała (szczytowa)		160	180
Grubość ścianki	(mm)	20	30

Arkusz informacyjny Płytowy, lutowany wymiennik ciepła, XB

Dane techniczne

1-stopniowe lutowane wymienniki ciepła typu XB

Typ	XB 04-1	XB 06L-1	XB 06H-1	XB 10-1	XB 20-1	XB 24-1	XB 30-1	XB 36-1	XB 40-1	XB 51L-1 XB 51H-1	XB 60-1	XB 70L-1 XB 70M-1 XB 70H-1
Maks. ciś. robocze (bar)	25 (16) ¹⁾											25(16) ¹⁾ / 16 ³⁾
Maks. temp. robocza (°C)	180											
Min. temp. robocza ²⁾ (°C)	-10											
Medium robocze	Woda obiegowa / Wodny roztwór glikolu do max. 50%											
Pojemność/kanal (litr)	0,060	0,025	0,017	0,050	0,060	0,100	0,075	0,140	0,120	0,210	0,260	0,55 / 0,70 ³⁾
Pow. wymiany ciepła (m ² /płyte)	0,020	0,023	0,023	0,023	0,029	0,037	0,041	0,054	0,062	0,081	0,099	0,256
Rodzaje króćców	Gwint walcowy zewnętrzny zgodnie z DIN ISO 228/1										Kołnierzone, DN	
Wymiary króćców	G ¾ A			G 1 A		G ¾ A (G 1 A) ⁵⁾		G 1 A		G 2 A	65 ⁴⁾	65 ⁴⁾ / 100 ⁶⁾ 3)
Materiał płyt kanałowych	Stal nierdzewna, gatunek 1.4404											
Materiał lutu (spoiwa)	Miedź											

¹⁾ Wersje na 16 bar dostępne na żądanie (wszystkie typy z wyłączeniem XB 04-1, 24-1, 36-1). XB 70-1 strona wtórna: max. ciśnienie pracy 16 bar

²⁾ Przy temp. przepływu poniżej 2 °C należy stosować wodny roztwór glikolu

³⁾ Strona pierwotna / strona wtórna

⁴⁾ Kołnierze PN 25 zgodnie z EN 1092, pow. czołowa typu B (B1)

⁵⁾ Dla liczby płyt n ≥ 50

⁶⁾ Kołnierze PN 16 zgodnie z EN 1092, pow. czołowa typu B (B1)

Pow. wym. ciepła

$(n-2) \cdot \text{pow. wym. ciepła/płyte}$

n = liczba płyt

Pojemność wodna

Strona pierwotna

$(n/2-1) \cdot \text{pojemność/kanal}$

n = liczba płyt

Strona wtórna

$n/2 \cdot \text{pojemność/kanal}$

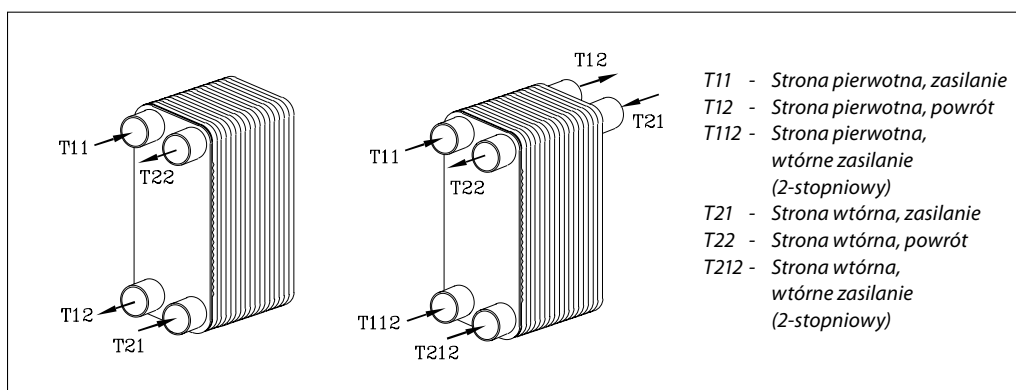
2-stopniowe lutowane wymienniki ciepła typu XB

Typ	XB 04-2	XB 10-2	XB 20-2	XB 30-2	XB 51L-2, XB 51H-2
Maks. ciś. robocze (bar)	25 (16) ¹⁾				
Maks. temp. robocza (°C)	180				
Min. temp. robocza ²⁾ (°C)	-10				
Medium robocze	Woda obiegowa / Wodny roztwór glikolu do max. 50%				
Pojemność/kanal (litr)	0,060	0,050	0,060	0,075	0,210
Pow. wymiany ciepła (m ² /płyte)	0,020	0,023	0,029	0,041	0,081
Rodzaje króćców	Gwint walcowy zewnętrzny zgodnie z DIN ISO 228/1				
Wymiary króćców	G ¾ A		G 1 A		G 2 A
Materiał płyt kanałowych	Stal nierdzewna, gatunek 1.4404				
Materiał lutu (spoiwa)	Miedź				

¹⁾ Wersje na 16 bar dostępne na żądanie (wszystkie typy z wyłączeniem XB 04-2)

²⁾ Przy temp. przepływu poniżej 2 °C należy stosować wodny roztwór glikolu

Konstrukcja i zasada działania



Wymienniki ciepła wykonane są z profilowanych tłoczonych, lutowanych płyt tworzących kanały przepływu. Turbulentny dwukierunkowy przepływ sprzyja wysoce efektywnej wymianie ciepła. Zasadą działania płytowego wymiennika ciepła jest wymiana ciepła ze strony pierwotnej na wtórna poprzez płyty w taki sposób, że obiegi nie mieszają się ze sobą. Dobór wymiennika ciepła uzależniony jest od żądanej mocy wyjściowej, temperatur obiegów oraz dopuszczalnych strat ciśnienia.

Dwustopniowy wymiennik ciepła powinien być stosowany w systemach przygotowania CWU. Dwustopniowy wymiennik ciepła często schładza wodę sieciową do temperatury poniżej 25 °C. W takim przypadku, wydajność może być osiągnięta przy użyciu większej różnicy temperatur, mniejszego przepływu czynnika oraz wymiennika o optymalnej powierzchni wymiany ciepła. To będzie miało wpływ np. na wybór sterowanych zaworów regulacyjnych.

Arkusz informacyjny Płytowy, lutowany wymiennik ciepła, XB

Dobór

Obliczenia i dobór wymienników ciepła powinien być dokonywany przy pomocy programu obliczeniowego wymienników ciepła firmy Danfoss.*

* program obliczeniowy wymienników ciepła dostępny jest na stronie internetowej <http://heating.danfoss.pl/> oraz na płytach CD.

Montaż

Wymienniki ciepła, należy montować na ich podstawie, w pozycji pionowej. Zapewni to najlepsze odpowietrzanie oraz najmniejsze gromadzenie zanieczyszczeń. Wszystkie podłączenia rurociągów do wymiennika powinny być wyposażone w zawory odcinające, umożliwiające czynności obsługowe i konserwacyjne.

(np. rozszerzalność cieplna) nie spowodowały uszkodzeń wymiennika.

Rurociągi powinny być podparte lub podwieszane tak, aby zapobiec ewentualnym naprężeniom skręcającym i gnącym na połączeniach (króćcach) wymiennika.

Rury przyłączeniowe powinny być montowane w taki sposób, aby naprężenia przez nie wywołane

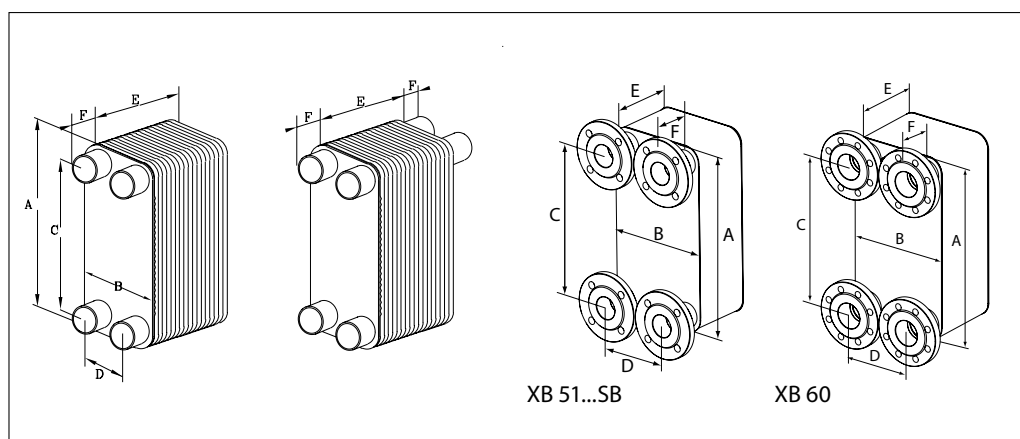
Zalecane jest, aby wymiennik ciepła był wyposażony w izolację cieplną.

Utylizacja

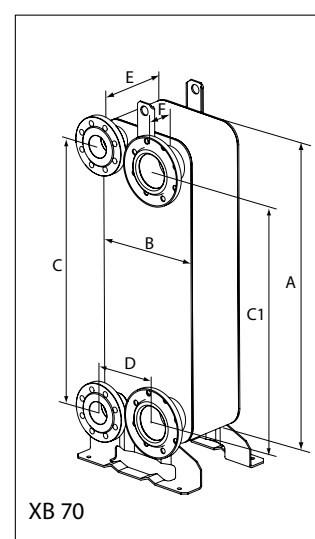
Lutowany wymiennik ciepła wykonany jest ze stali nierdzewnej i miedzi, które mogą być ponownie przetworzone.

Izolacja może być utylizowana w spalarniach odzyskujących energię lub przekazana na składowisko odpadów. Zawsze stosuj się do lokalnych przepisów utylizacji odpadów!

Wymiary



Typ	Króćce	Wymiary zewnętrzne [mm]						Masa własna [kg]
		A	B	C/C1	D	E	F	
XB 04-1-...	G ¾ A ¹⁾	296	93	248	45	11+2,25 x n	20	0,9+n x 0,085
XB 04-2-...	G ¾ A ¹⁾	296	93	248	45	11+2,25 x n	20	1,13+n x 0,085
XB 06L-...	G ¾ A ¹⁾	320	95	270	45	8,5 + n x 1,7	20	0,67+n x 0,08
XB 06H-...	G ¾ A ¹⁾	320	95	270	45	8,5 + n x 1,3	20	0,67+n x 0,08
XB 10-...	G 1 A ¹⁾	288	118	235	65	7+2,6 x n	50	1,5+n x 0,12
XB 20-...	G 1 A ¹⁾	338	118	285	65	7+2,6 x n	50	1,6+n x 0,14
XB 24-... ⁴⁾	G ¾ A ¹⁾	490	93	442	45	11+2,25 x n	20	1,4+n x 0,15
XB 24-... ⁵⁾	G 1 A ¹⁾	490	93	442	45	11+2,25 x n	50	1,77+n x 0,15
XB 30-...	G 1 A ¹⁾	438	118	385	65	7+2,6 x n	50	2+n x 0,18
XB 36-...	G 1 A ¹⁾	525	119	476	70	8+2,45 x n	50	2,6+n x 0,18
XB 40-...	G 1 A ¹⁾	630	118	571	65	7+2,3 x n	50	3+n x 0,25
XB 51L-...								
XB 51H-...	G 2 A ¹⁾	462	253	380	170	7+2,6 x n	50	6+n x 0,38
XB 51-...SB ⁷⁾								
XB 51-...SB ⁸⁾	DN 50 ²⁾	462	253	380	170	7+2,6 x n	90	6+n x 0,38
XB 60-...								
XB 60-...SB	DN 65 ²⁾	520	280	424	184	10+2,7 x n	90	12+n x 0,64
XB 70L-...								
XB 70M-...	DN 65 ²⁾ / 100 ⁶⁾ ³⁾	990	365	861/816	214	10+2,7 x n	90	40+n x 1,50
XB 70H-...								



n - liczba płyt (dla 2-stopniowych wymienników ciepła suma płyt stopnia pierwszego i drugiego)

¹⁾ Gwint walcowy zewnętrzny zgodnie z DIN ISO 228/1

²⁾ Kołnierze PN 25 zgodnie z EN 1092, pow. czołowa typu B (B1)

⁴⁾ Dla liczby płyt n < 50

⁶⁾ Kołnierze PN 16 zgodnie z EN 1092, pow. czołowa typu B (B1)

⁸⁾ Dla liczby płyt n ≥ 60

³⁾ Strona pierwotna / strona wtórna

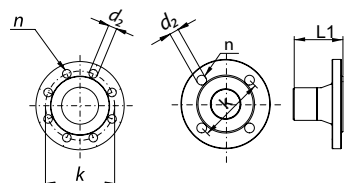
⁵⁾ Dla liczby płyt n ≥ 50

⁷⁾ Dla liczby płyt n < 60

Arkuszy informacyjny Płyty, lutowany wymiennik ciepła, XB

Wymiary, cd

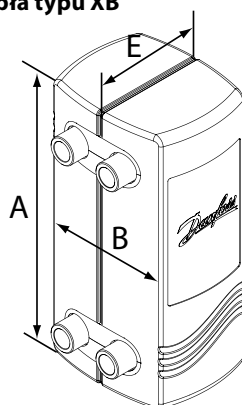
Połączenie kołnierzowe



Typ	DN	L1	k	n	d ₂	PN
XB 51 SB	50	90	125	4	18	25
XB 60	65	90	145	8	18	25
XB 70	65/100 ¹⁾	90	145/180 ¹⁾	8	18	25/16 ¹⁾

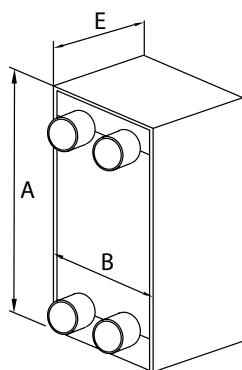
¹⁾ Strona pierwotna / strona wtórna

Program izolacji (poliuretanowej) lutowanych wymienników ciepła typu XB



XB 06, 10, 20, 30, 40, 51

Typ	XB 06-1	XB 06-1	XB 06-1	XB 10-1	XB 20-1	XB 30-1	XB 40-1	XB 51-1	XB 60-1	XB 70-1
A (mm)	368	368	368	328	378	478	670	502	580	1202
B (mm)	140	145	150	158				293	360	445
Liczba płyt	E [mm]									
8	-	-	-	-	-	-	-	-	-	-
10	98	-	-	117				-	-	-
16		-	-	117				-	-	-
20		-	-	117				-	-	-
26		-	-	117				-	-	-
30	-	-	-	155				177	-	-
36	-	138	-	155					-	-
40	-	-	-	155					-	-
50	-	-	168	236				237	-	-
60	-	-		236					-	259
70	-	-		-	236				-	-
80	-	-	-	-	-	317			313	340
90	-	-	-	-	-	317			-	
100	-	-	-	-	-	317			-	448
110	-	-	-	-	-	-	-	371	394	
120	-	-	-	-	-	-	-	-	-	610
140	-	-	-	-	-	-	-	-	502	
160	-	-	-	-	-	-	-	-	-	610
180	-	-	-	-	-	-	-	-	-	
200	-	-	-	-	-	-	-	-	-	-



XB 60, 70

Typ	XB 10-2	XB 20-2	XB 30-2	XB 51-2
A (mm)	328	378	478	502
B (mm)	158			293
Liczba płyt ¹⁾	E [mm]			
20/20	-	-	128	-
26/26	128	-	128	-
30/30	-	-	-	155
36/36	155	-	155	155
40/40	-	182	182	182
46/46	282		182	182
50/50	209	209	-	209
56/56	209	209	-	209
60/60	-	-	-	-
66/66	-	-	-	236
70/70	-	-	-	236

¹⁾ Drugi stopień / pierwszy stopień

Danfoss nie ponosi odpowiedzialności za możliwe błędy drukarskie w katalogach, broszurach i innych materiałach drukowanych. Dane techniczne zawarte w broszurze mogą ulec zmianie bez wcześniejszego uprzedzenia, jako efekt stałych ulepszeń i modyfikacji naszych urządzeń. Wszystkie znaki towarowe w tym materiale są własnością odpowiednich spółek. Danfoss, logotyp Danfoss są znakami towarowymi Danfoss A/S. Wszystkie prawa zastrzeżone.



Danfoss LPM Sp. z o.o.

Tuchom 147
 80-209 Chwaszczyno
 Tel.: 58 512 91 00
 Fax: 58 512 91 05
 e-mail: lpmpoland_sprzedaz@danfoss.com
 www.danfoss.pl
 www.heating.danfoss.pl