



PKL

Mieszkaniowy węzeł ciepły

Kompaktowy, jedno- lub dwufunkcyjny węzeł ciepły dla systemów ciepłej wody użytkowej i centralnego ogrzewania. Przeznaczony do montażu naściennego.

Zastosowanie

PKL, to węzeł ciepły charakteryzujący się wysoką wydajnością oraz prostą obsługą. Znajduje szerokie zastosowanie w nowych oraz modernizowanych budynkach. Stanowi alternatywne rozwiązanie dla oferty kotłów olejowych lub gazowych. PKL jest dostępny jako dwufunkcyjny węzeł ciepły do systemów CWU i CO, jak również jako jednofunkcyjny węzeł do systemu CO.

Strona pierwotna

Dodatkowe opcje węzła to moduł przyłączeniowy, który w zależności od indywidualnej potrzeby odbiorcy może być wyposażony w licznik ciepła, regulator różnicy ciśnień, filtr i zawory odcinające.

Centralne ogrzewanie (CO)

Płytkowy wymiennik ciepła i energooszczędna pompa z systemem elektronicznej regulacji realizuje dostarczanie energii cieplnej dla potrzeb CO. Ilość dostarczanego ciepła jest regulowana przez - regulator pogodowy z zewnętrznym czujnikiem temperatury lub - w sposób bezpośredni - termostat pokojowy. W wyposażeniu węzłów znajdują się urządzenia

wpływające na odpowiedni poziom ciśnienia: naczynie wzbiorcze stabilizujące ciśnienie oraz zawór bezpieczeństwa, który chroni instalację przed nadmiernym ciśnieniem.

Ciepła woda użytkowa (CWU)

CWU ogrzewana jest w sposób przepływowy w płytowym wymienniku ciepła. Gwarancję łatwej obsługi daje regulacja CWU dzięki regulatorowi bezpośredniego działania lub regulatorowi pogodowemu (wersja PKL wyposażona w pełną automatykę). Ręczna nastawa elementu termostaticznego lub nastawa elektroniczna umożliwia utrzymanie stałej temperatury CWU. Przyłączy zimnej wody, które jest przystosowane do bezpośredniego podłączenia do instalacji wodociągowej, wyposażone jest w zawór bezpieczeństwa, filtr i zawór zwrotny.

Cyrkulacja CWU

W zależności od typu, węzeł PKL może być wyposażony w system cyrkulacji, który pozwala utrzymać jednakową ilość ciepłej wody o stałej temperaturze. Zapewnia on najwyższą możliwą efektywność i ekonomiczność dzięki pompie z wbudowanym

zegarem, umożliwiającym załączenie i wyłączenie jej w ustawionych okresach czasowych np. wyłączenie w godzinach nocnych przy braku poboru CWU.

Konstrukcja

Projektowanie węzła ciepłego PKL oparte jest na modelowaniu w 3D. Orurowanie PKL wykonane jest z prefabrykowanych elementów oraz rur giętych. Połączenia spawane wykonane są na automatach spawalniczych, które gwarantują najwyższą jakość spoin.

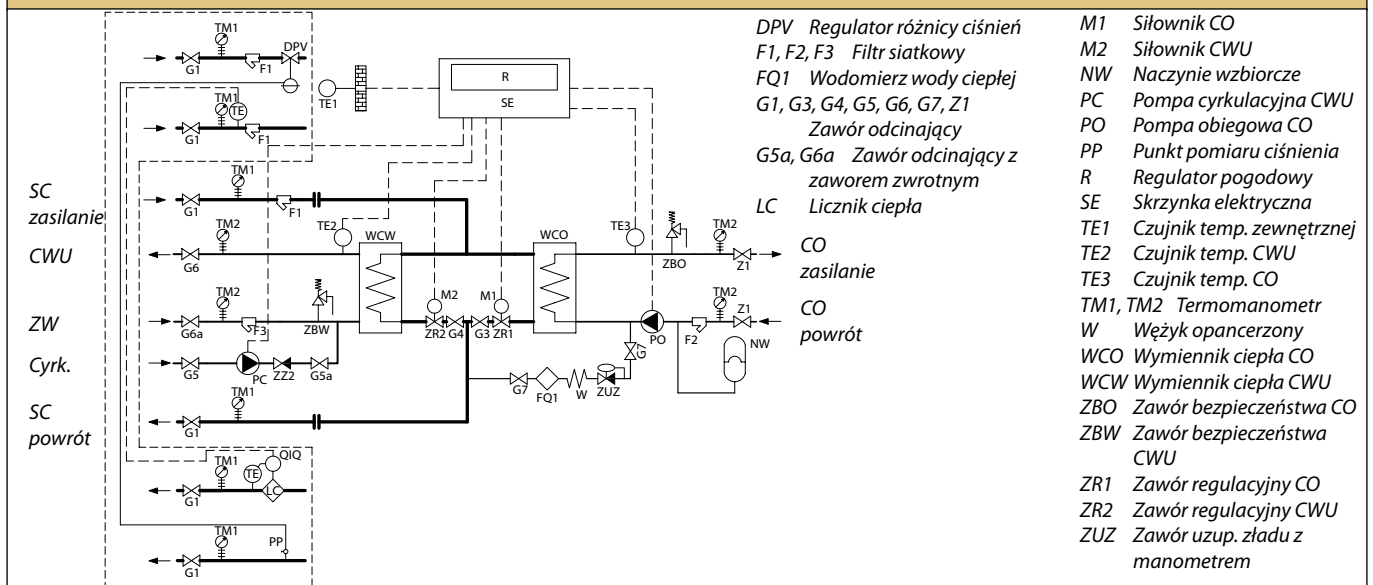
CECHY CHARAKTERYSTYCZNE

- Węzeł ciepły dla domów jedno- i wielorodzinnych
- Elektroniczna lub termostaticzna regulacja temperatury CO i CWU
- Wydajność: 30 kW CO, 60 kW CWU*
- Maksymalny komfort zasilania CWU
- Montaż naścienny
- Płytkowy wymiennik ciepła wykonany z kwasoodpornej stali nierdzewnej AISI 316

* Wydajności dla temperatur CWU - 70/35 °C, CO - 135/75 °C

PKL

Schemat technologiczny - przykład



Dane techniczne:

Ciśnienie nominalne: PN 16
SC temperatura zasilania: $T_{max} = 150^{\circ}C$

Waga (z opakowaniem):

56 kg - jednofunkcyjny
67 kg - dwufunkcyjny

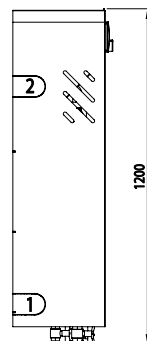
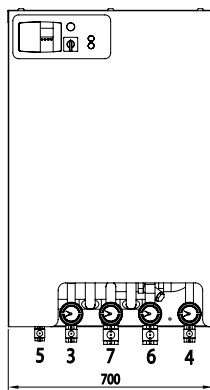
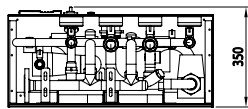
Zasilanie elektryczne: 230 V AC

Wymiary (mm):

W 1200 x Sz 700 x G 350

Przyłącza:

- 1 Sieć ciepła (SC) zasilanie
- 2 Sieć ciepła (SC) powrót
- 3 Ciepła woda użytkowa (CWU)
- 4 Zimna woda (ZW)
- 5 Cyrkulacja CWU
- 6 Centralne ogrzewanie (CO) zasilanie
- 7 Centralne ogrzewanie (CO) powrót



Wielkości przyłączy:

SC + CO: G 1" (gwint wew.)
ZW + CWU: G 3/4" (gwint wew.)
Cyrkulacja: G 1/2" (gwint wew.)

Opcje:

- Moduł przyłączeniowy
- Licznik ciepła
- Regulator Dp
- Filtr
- Zawory odcinające
- Obudowa

Specyfikacja

Typ węzła	Automatyka ciepłownicza			Pompa	
	CO	CWU	Regulator	CO	Cyrkulacyjna CWU
PKL1F-1	VS 2 (DN15)	-	ECL Comfort 200 + P30	elektroniczna	-
PKL1F-2	VMA (DN15)		TP 7000 - termostat pokojowy		-
PKL2F-1	VS 2 (DN15)	AVTQ	ECL Comfort 200 + P30		jednostopniowa z zegarem
PKL2F-2			ECL Comfort 200 + P30		-
PKL2F-3			ECL Comfort 300 + C66		jednostopniowa z zegarem
PKL2F-4	VMA (DN15)	AVTQ	TP 7000 - termostat pokojowy	-	
PKL2F-5			TP 7000 - termostat pokojowy	-	

Danfoss LPM Sp. z o.o. · Danfoss District Heating · Tuchom, ul. Tęczowa 46 · 80-209 Chwaszczyno

Tel.: +48 58 512 91 00 · Faks: +48 58 512 91 05 · lpmpoland_sprzedaz@danfoss.com · www.heating.danfoss.pl

Danfoss nie ponosi odpowiedzialności za możliwe błędy drukarskie w katalogach, broszurach i innych materiałach drukowanych. Dane techniczne zawarte w broszurze mogą ulec zmianie bez wcześniejszego uprzedzenia, jako efekt stałych ulepszeń i modyfikacji naszych urządzeń. Wszystkie znaki towarowe w tym materiale są własnością odpowiednich spółek. Danfoss, logotyp Danfoss są znakami towarowymi Danfoss A/S. Wszystkie prawa zastrzeżone.